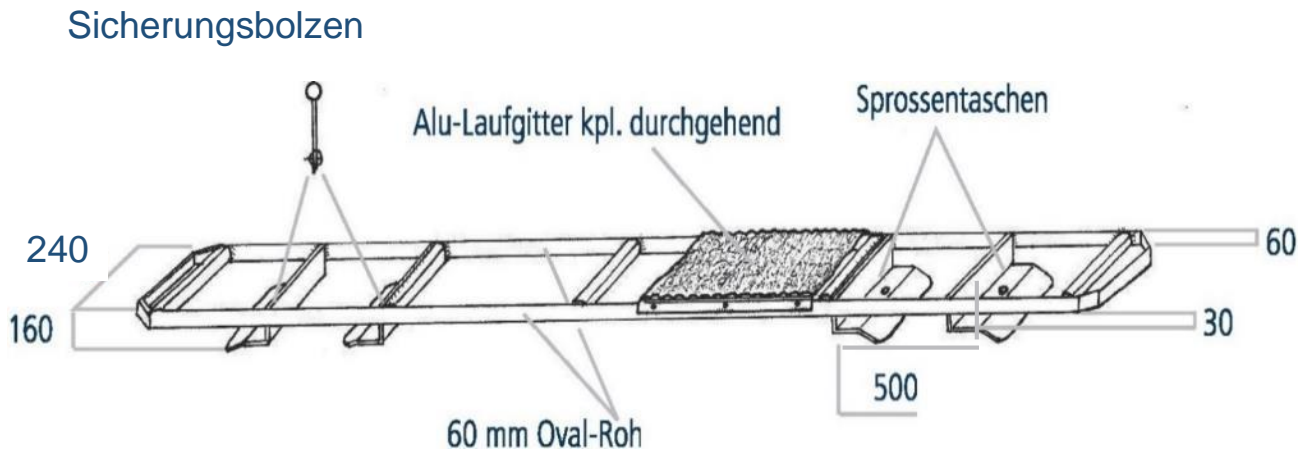


Laufsteg für Hängeleiter Art-Nr.: LS-H-240-160-XX



Laufsteg für Hängeleiter

Konstruktion: Alurohr mit Laufgitter mit integriertem Sicherungsseil.

Beidseitig ist in den Holmen ein vorgespanntes Stahlsicherungsseil verbaut. Vier eingeschweißte Sprossentaschen, um Hängeleitern einzuschieben und mittels der mitgelieferten Ringbolzen zu sichern.

Zertifiziert vom TÜV SÜD

Artikel-Nr.:	LS-H-240-160-4000	LS-H-240-160-5000	LS-H-240-160-6000
Länge (mm)	4000	5000	6000
Breite (mm)	340	340	340
Lauffläche (Breite) (mm)	240	240	240
Konstruktionshöhe (mm)	160	160	160
Taschenöffnung (mm)	30	30	30
Nutzlast (kg)	250	250	250
Eigengewicht (kg)	18	22	26